

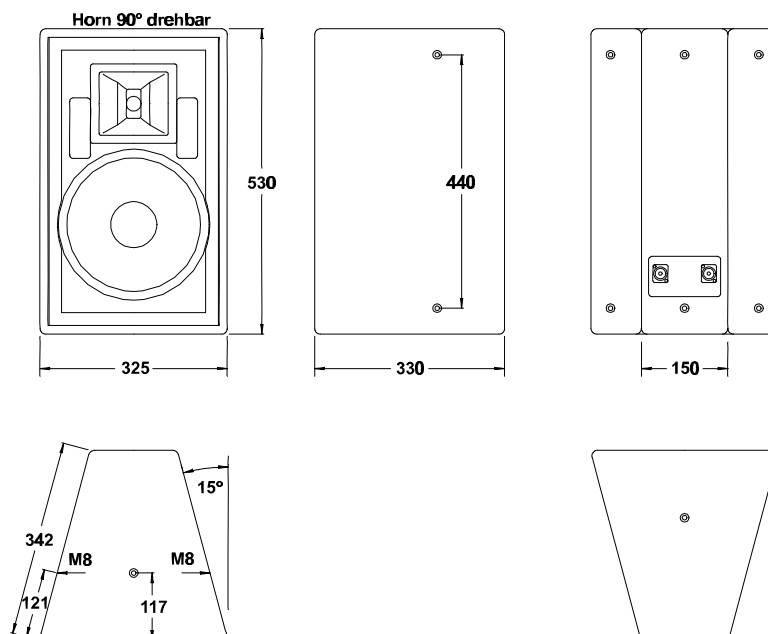
## GAE Panorama 1001IN



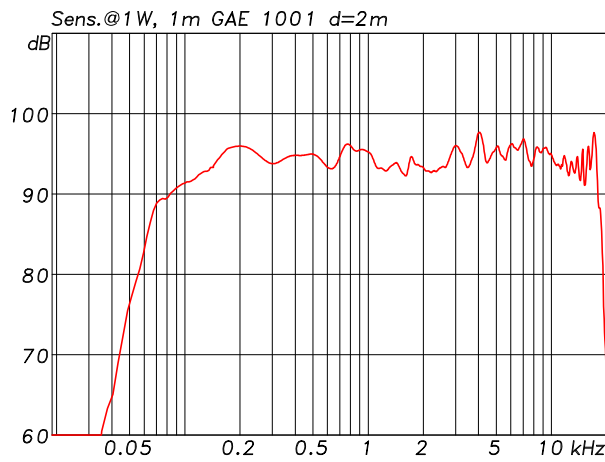
Die GAE Panorama 1001IN ist ein passives Vollbereichslautsprechersystem, das mit einem 10"-Tiefmitteltöner und einem horngeladenen 1"-Druckkammerlautsprecher bestückt ist und nach dem Bassreflexprinzip arbeitet. Die Hornkonstruktion ist aus Metall gefertigt und extrem widerstandsfähig gegenüber mechanischen Einflüssen. Das Horn kann um 90° gedreht werden. Die passive Frequenzweiche ist optimal auf die verwendeten Komponenten angepaßt und für hohe Leistungsreserven ausgelegt, der Hochtöner ist mit einem wartungsfreien Überlastungsschutz versehen. Das Gehäuse ist aus mehrschichtig verleimtem Birkenspertholz gefertigt und mit schwarzem Polyurethanlack versiegelt. Die Frontseite des Lautsprechers ist durch ein Metallgitter geschützt, das blickdicht mit Akustikschaum hinterlegt ist und einen Schalldurchlaß von 70% aufweist. Das Gehäuse ist auf den Seitenflächen und auf der Rückseite mit je zwei M8 Gewindeaufnahmen, auf den Deckelflächen mit je einer M8 Gewindeaufnahme versehen, die mit metrischen Schrauben genutzt werden können. Die Anschlüsse bestehen aus Neutrik Speakon Steckverbindern.

*The GAE Panorama 1001IN is a vented, full-range loudspeaker system incorporating a 10" cone driver and a horn-loaded 1" compression driver and a passive crossover network. The metal horn is extremely robust and resistant to mechanical influence and can be rotated through 90°. The passive crossover is optimally tuned to the speaker components and is sufficiently dimensioned for high-power handling. The HF-driver is electronically protected against overloading. The multi-layered, birch-ply enclosure is sealed with a black polyurethane, structure varnish. The components are protected by a metal front grill with 70% permeability and backed with acoustic foam. The enclosure is equipped with M8 threaded shafts, two on the side and back walls and one on the top and bottom, to enable the use of metric bolts for installation. The connectors are of the Neutrik Speakon 4-pole type.*

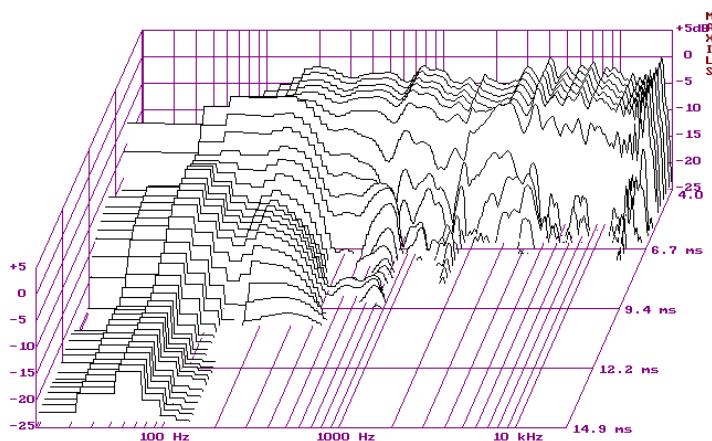
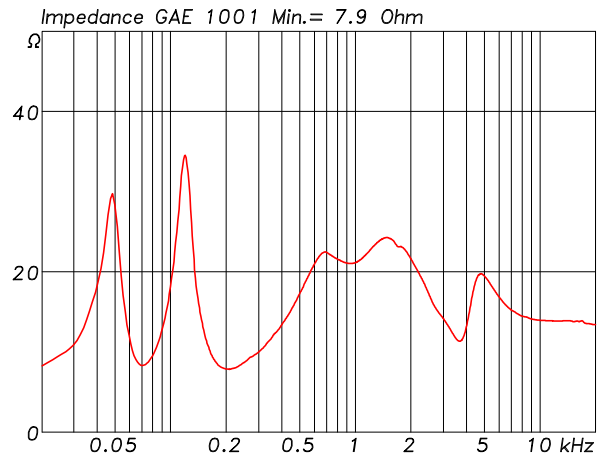
<b>Design</b> .....	2-way full-range, passive crossover, vented enclosure
<b>Frequency range</b> .....	60Hz - 19KHz
<b>Power handling capacity</b> .....	200W (IEC norm 268-5)
<b>Impedance</b> .....	8Ω
<b>Dispersion</b> .....	90° x 50°
<b>Sensitivity (1W / 1m)</b> .....	94dB
<b>Peak SPL (1m)</b> .....	120dB
<b>Components</b> .....	10"/1"
<b>Fittings</b> .....	M8 mounting flange
<b>Recommended input power(IEC)</b> .....	100W - 250W / 8Ω
<b>Connectors</b> .....	Speakon
<b>Weight (kg)</b> .....	17
<b>Dimensions (H x W x D) (cm)</b> .....	53 x 32,5 x 33



## GAE Panorama 1001IN

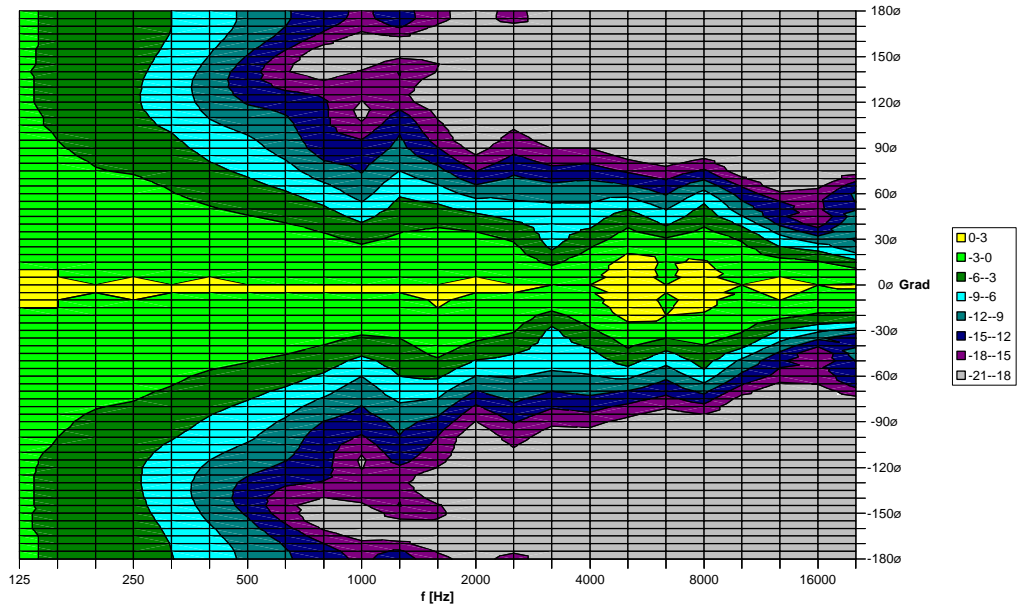


Impedance response



## GAE Panorama 1001IN

Horizontal directivity plot



Vertical directivity plot

