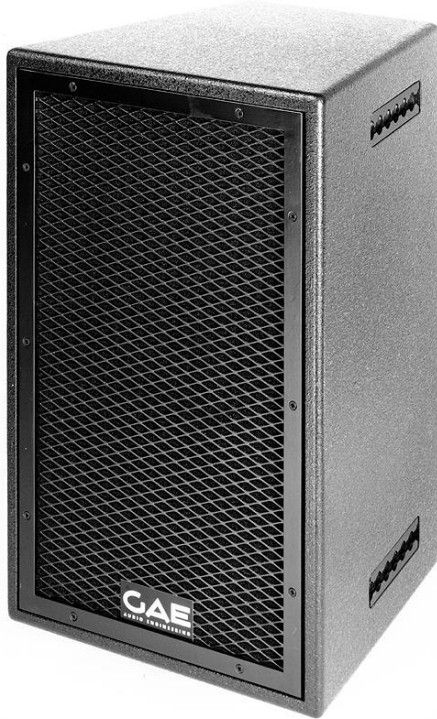


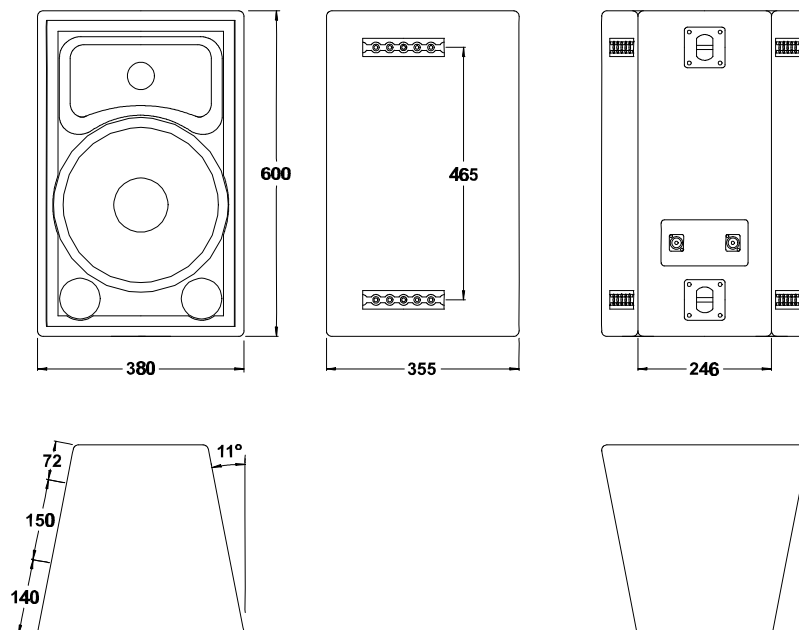
GAE Panorama 1202



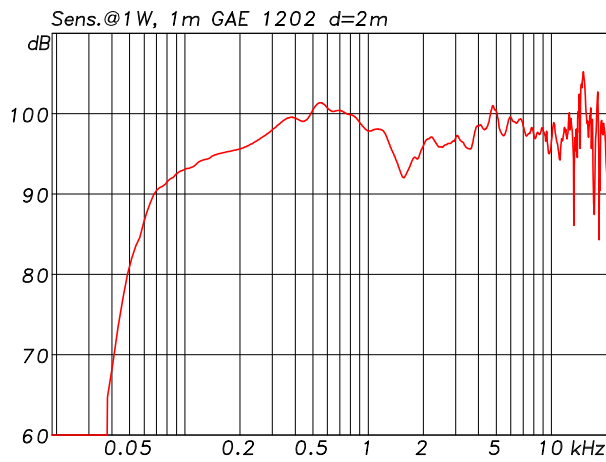
Die GAE Panorama 1202 ist ein passives Vollbereichslautsprechersystem, das mit einem 12"-Tiefmitteltöner und einem horn geladenen 2"-Druckkammerlautsprecher bestückt ist und nach dem Bassreflexprinzip arbeitet. Die Hornkonstruktion ist aus Glasfaserlaminat gefertigt und extrem widerstandsfähig gegenüber mechanischen Einflüssen. Die passive Frequenzweiche ist optimal auf die verwendeten Komponenten angepaßt und für höchste Leistungsreserven ausgelegt, der Hochtöner ist mit einem wartungsfreien Überlastungsschutz versehen. Das Gehäuse ist aus mehrschichtig verleimtem Birkenperrholz gefertigt und mit schwarzem Polyurethanlack versiegelt. Die Frontseite des Lautsprechers ist durch ein Metallgitter geschützt, das blickdicht mit Akustikschaum hinterlegt ist und einen Schalldurchlaß von 70% aufweist. Das Gehäuse ist seitlich oben und unten mit Rasterleisten versehen, die mit Einhängerringen genutzt werden können. Zum Neigen des Systems sind rückwärtig Flügösen mit Steg angebracht. Die Anschlüsse bestehen aus Neutrik Speakon Steckverbindern.

The GAE Panorama 1202 is a vented, full-range loudspeaker system incorporating a 12" cone driver and a horn-loaded 2" compression driver and a passive crossover network. The hand-laminated fibre-glass horn is extremely robust and resistant to mechanical influence. The passive crossover is optimally tuned to the speaker components and is sufficiently dimensioned for high- power handling. The HF-driver is electronically protected against overloading. The multi-layered, birch-ply enclosure is sealed with a black polyurethane, structure varnish. The components are protected by a metal front grill with 70% permeability and backed with acoustic foam. The enclosure is equipped with cargo restraint track at the top and bottom allowing the use of cargo restraint studs. These are complemented by helping strap brackets allowing the tilting of the systems when installed. The connectors are of the Neutrik Speakon 4-pole type.

Design	2-way full-range, passive crossover, vented enclosure
Frequency range	48Hz - 18KHz
Power handling capacity	350W (IEC norm 268-5)
Impedance	8Ω
Dispersion	90° x 40°
Sensitivity (1W / 1m)	98dB
Peak SPL (1m)	128dB
Components	12"/2"
Fittings	Flying tracks
Recommended input power(IEC)	300W - 500W / 8Ω
Connectors	Speakon
Weight (kg)	32
Dimensions (H x W x D) (cm)	60 x 38 x 35,5

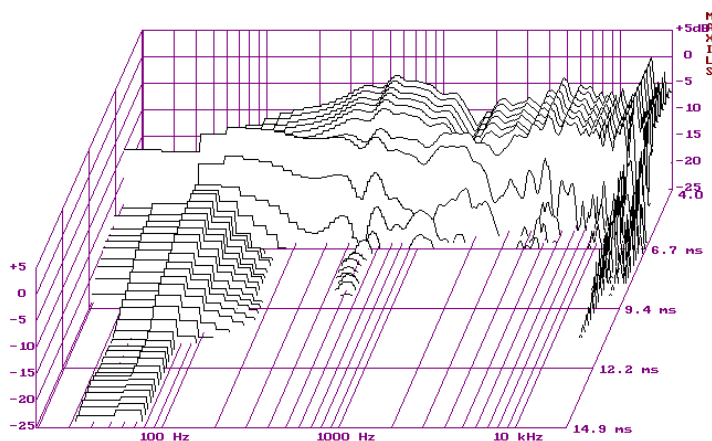
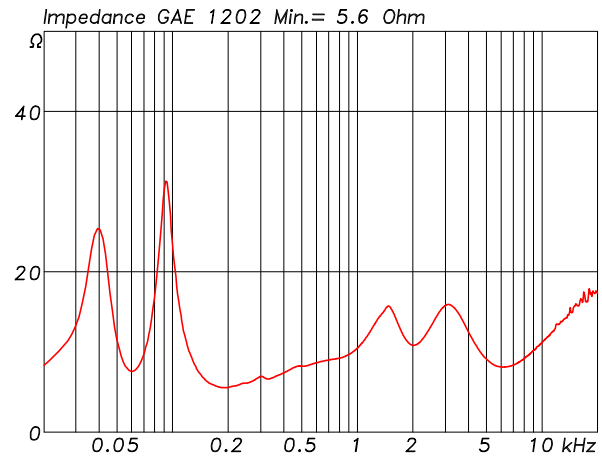


GAE Panorama 1202



Frequency response

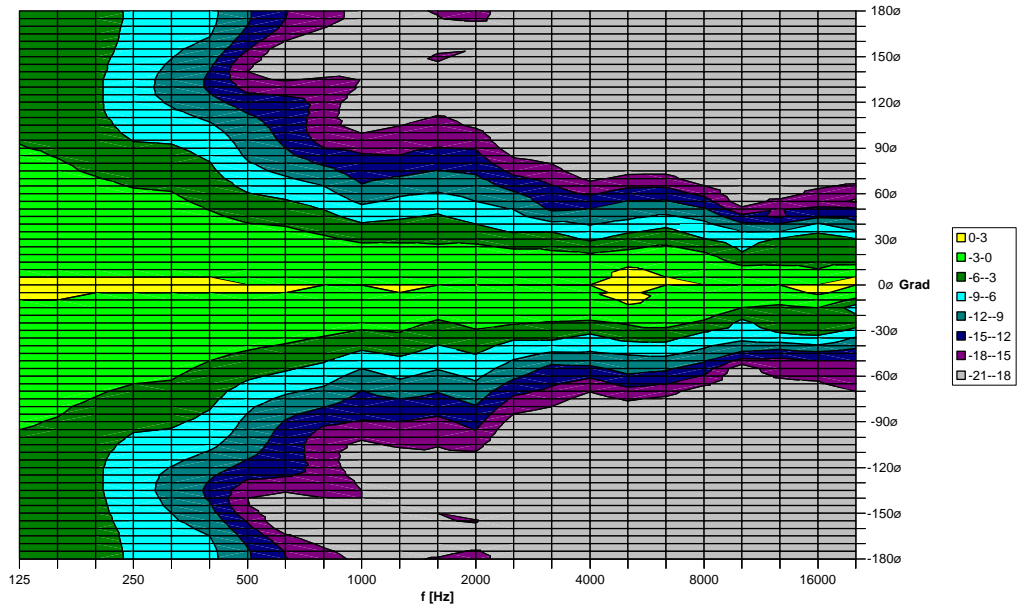
Impedance response



Spectral decay

GAE Panorama 1202

Horizontal directivity plot



Vertical directivity plot

