

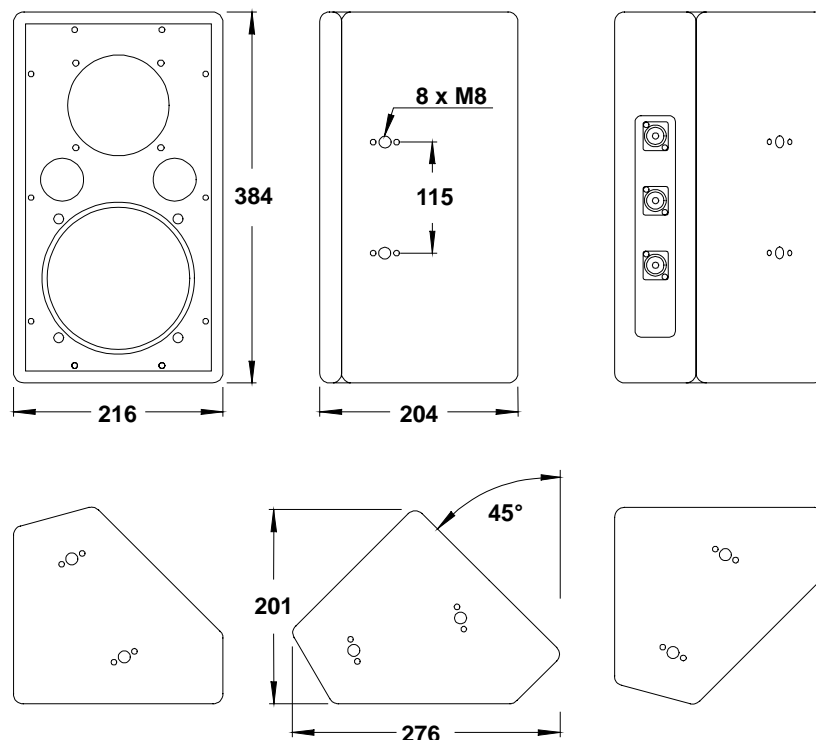
## GAE Panorama 601



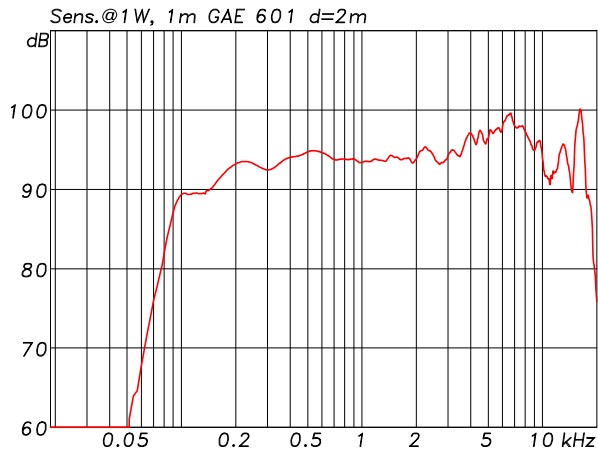
Der GAE Panorama 601 Multifunktionslautsprecher ist ein passives Vollbereichs-lautsprechersystem, das mit einem 6"-Tiefmitteltöner und einem horngeladenen 1"-Druckkammerlautsprecher bestückt ist und nach dem Bassreflexprinzip arbeitet. Die Hornkonstruktion ist aus Polyamid gefertigt und extrem widerstandsfähig gegenüber mechanischen Einflüssen. Die Schallwandeinheit kann auf Wunsch um 180° gedreht werden. Die passive Frequenzweiche ist optimal auf die verwendeten Komponenten angepaßt und für hohe Leistungsreserven ausgelegt, der Hochtöner ist mit einem wartungsfreien Überlastungsschutz versehen. Das Gehäuse ist aus mehrschichtig verleimtem Birkenperrholz gefertigt und mit schwarzem Polyurethanack versiegelt. Die Frontseite des Lautsprechers ist durch ein Metallgitter geschützt, das blickdicht mit Akustikschaum hinterlegt ist und einen Schalldurchlaß von 70% aufweist. Das Gehäuse ist auf den Seiten- und Deckelflächen mit je zwei M8 Gewindeaufnahmen versehen, die mit metrischen Schrauben genutzt werden können. Die Anschlüsse bestehen aus 3 Neutrik Speakon Steckverbindern.

*The GAE Panorama 601 multi-function system is a vented, full-range loudspeaker system incorporating a 6" cone driver and a horn-loaded 1" compression driver and a passive crossover network. The polymeric horn is extremely robust and resistant to mechanical influence. The baffle unit can, on request, be rotated through 180°. The passive crossover is optimally tuned to the speaker components and is sufficiently dimensioned for high-power handling. The HF-driver is electronically protected against overloading. The multi-layered, birchply enclosure is sealed with a black polyurethane, structure varnish. The components are protected by a metal front grill with 70% permeability and backed with acoustic foam. The enclosure is equipped with M8 threaded shafts on the side, back, top and bottom walls to enable the use of metric bolts for installation. The connectors are of the Neutrik Speakon 4-pole type.*

<b>Design</b> .....	2-way full-range, passive crossover, vented enclosure
<b>Frequency Range</b> .....	65Hz – 19kHz
<b>Power handling capacity</b> .....	150W (IEC norm 268-5)
<b>Impedance</b> .....	16Ω
<b>Dispersion</b> .....	90° radial
<b>Sensitivity (1W/1m)</b> .....	96,5dB
<b>Peak SPL (1m)</b> .....	121dB
<b>Components</b> .....	6"/1"
<b>Fittings</b> .....	M8 mounting flange
<b>Recommended input power (IEC)</b> .....	100W – 150W / 16Ω
<b>Connectors</b> .....	3 x Neutrik Speakon NL4MP
<b>Weight (kg)</b> .....	10
<b>Dimensions (H x W x D) (cm)</b> .....	38,4 x 21,6 x 20,4

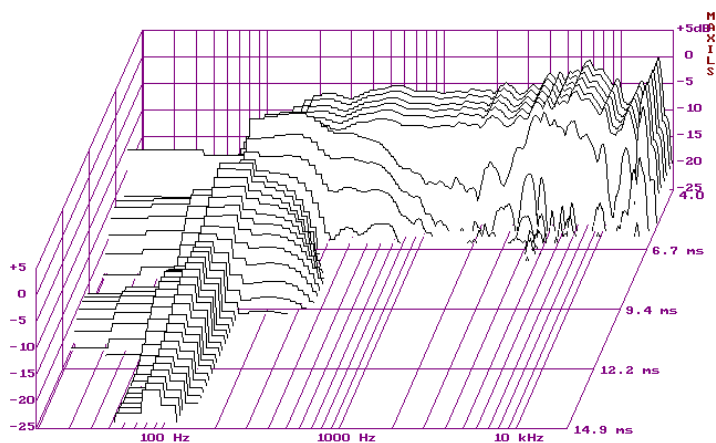
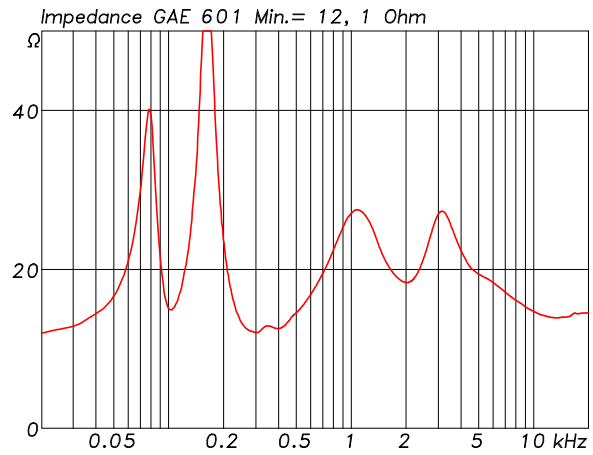


## GAE Panorama 601



Frequency response

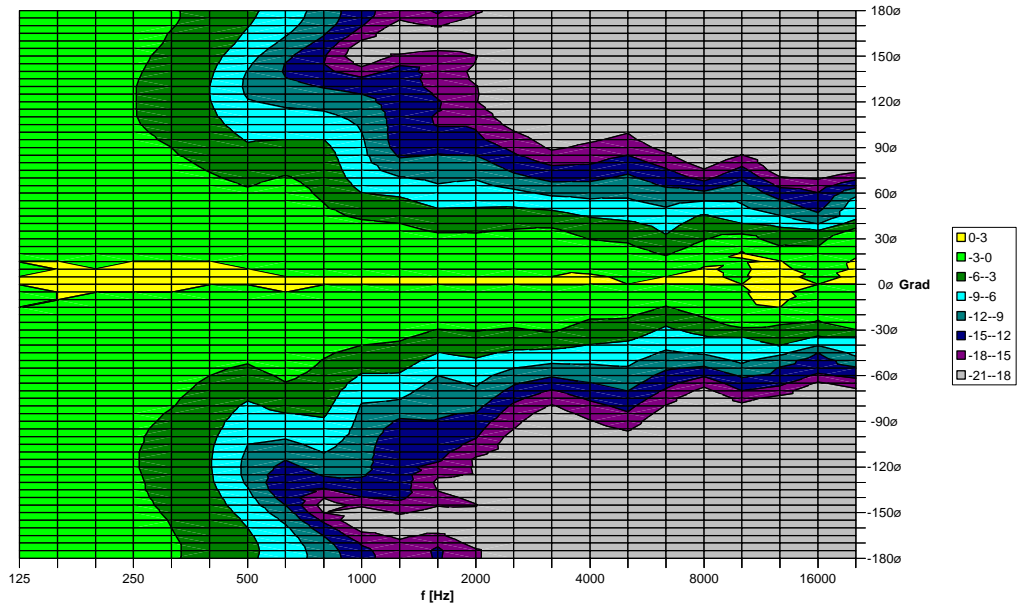
Impedance response



Spectral decay

## GAE Panorama 601

Horizontal directivity plot



Vertical directivity plot

