

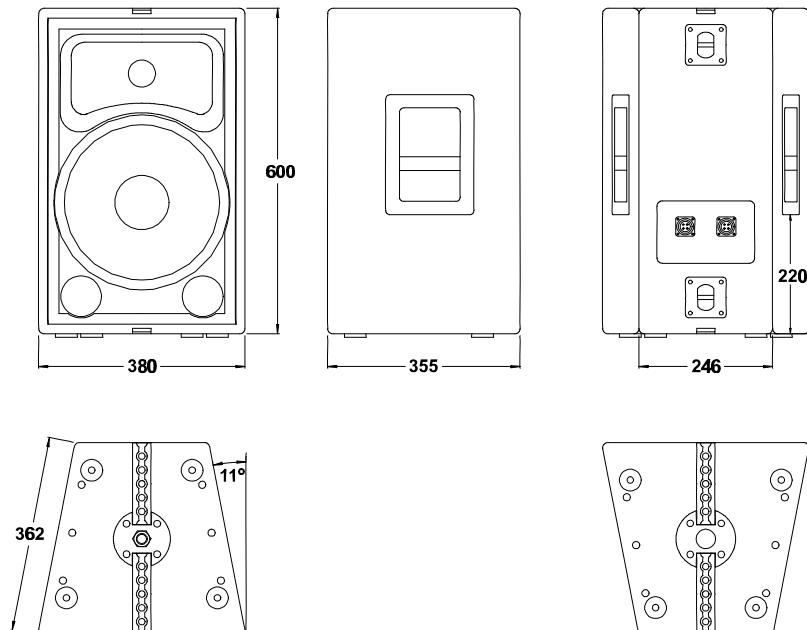
## GAE System 122T



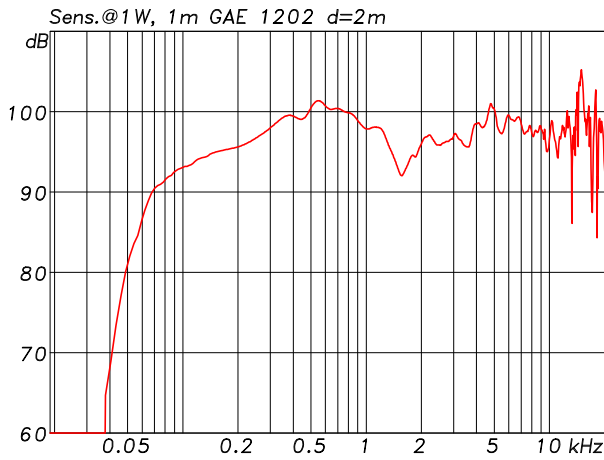
Das GAE System 122T Top ist ein passives Vollbereichslautsprechersystem, das mit einem 12"-Tiefmitteltöner und einem horngeladenen 2"-Druckkammerlautsprecher bestückt ist und nach dem Bassreflexprinzip arbeitet. Die Hornkonstruktion ist aus Glasfaserlaminat gefertigt und extrem widerstandsfähig gegenüber mechanischen Einflüssen. Die passive Frequenzweiche ist optimal auf die verwendeten Komponenten angepaßt und für höchste Leistungsreserven ausgelegt, der Hochtöner ist mit einem wartungsfreien Überlastungsschutz versehen. Das Gehäuse ist aus mehrschichtig verleimtem Birken-sperrholz gefertigt und mit schwarzem Polyurethanlack versiegelt. Die Frontseite des Lautsprechers ist durch ein Metallgitter geschützt, das blickdicht mit Akustikschaum hinterlegt ist und einen Schalldurchlaß von 70% aufweist. Das Gehäuse ist auf den Deckel- und Bodenseiten mit Rasterleisten versehen, die mit Einhängerringen genutzt werden können. Zum Neigen des Systems sind rückwärtig Flugösen mit Steg angebracht. Weiterhin ist das System mit Griff-schalen, einer Stativaufnahmehülse sowie einer Gewindeplatte zur Aufnahme einer Stativstange für Überkopfaufstellung versehen. Die Anschlüsse bestehen aus 4poligen CA-COM-Steckverbindern.

*The GAE System 122T Top is a vented, full-range loudspeaker system incorporating a 12" cone driver and a horn-loaded 2" compression driver and a passive crossover network. The hand-laminated fibre-glass horn is extremely robust and resistant to mechanical influence. The passive crossover is optimally tuned to the speaker components and is sufficiently dimensioned for highest-power handling. The HF-driver is electronically protected against overloading. The multi-layered, birch-ply enclosure is sealed with a black polyurethane, structure varnish. The components are protected by a metal front grill with 70% permeability and backed with acoustic foam. The enclosure is equipped with cargo restraint track at the top and bottom allowing the use of cargo restraint studs. These are complemented by helping strap brackets allowing the tilting of the systems when installed. The system is equipped with a carrying handle and a flange for stand mounting as well as a M20 threaded plate for inverse mounting to a speaker stand. The connectors are of the CA-COM 4-pin type.*

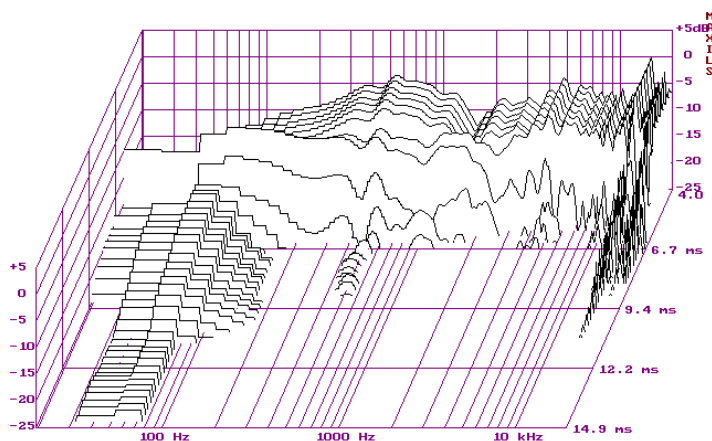
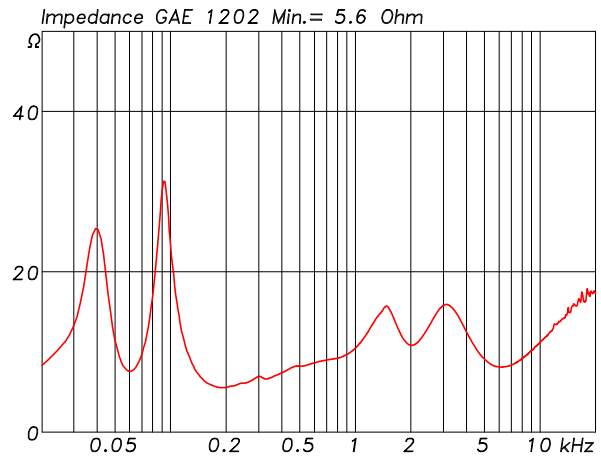
<b>Design</b> .....	2-way full-range, passive crossover, vented enclosure
<b>Frequency range</b> .....	48Hz - 18KHz
<b>Power handling capacity</b> .....	350W (IEC norm 268-5)
<b>Impedance</b> .....	8Ω
<b>Dispersion</b> .....	90° x 40°
<b>Sensitivity (1W / 1m)</b> .....	98dB
<b>Peak SPL (1m)</b> .....	128dB
<b>Components</b> .....	12" / 2"
<b>Fittings</b> .....	Flying tracks, stand flange
<b>Recommended input power(IEC)</b> .....	300W - 500W / 8Ω
<b>Connectors</b> .....	CA-COM 4-pin
<b>Weight (kg)</b> .....	32
<b>Dimensions (H x W x D) (cm)</b> .....	60 x 38 x 35,5



## GAE System 122T

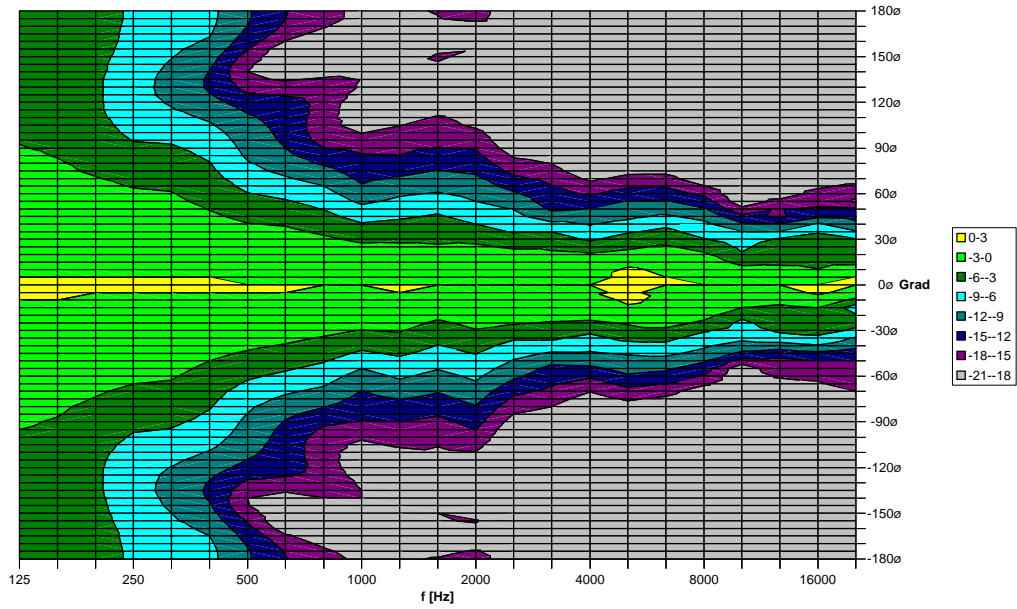


Impedance response



## GAE System 122T

Horizontal directivity plot



Vertical directivity plot

