

GAE ProStage PS121M

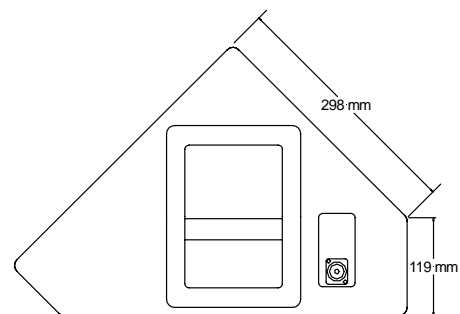
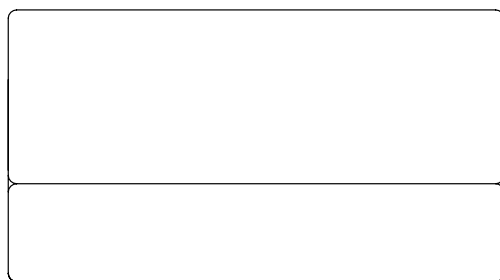
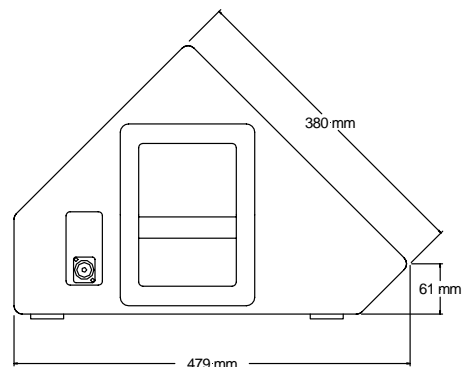
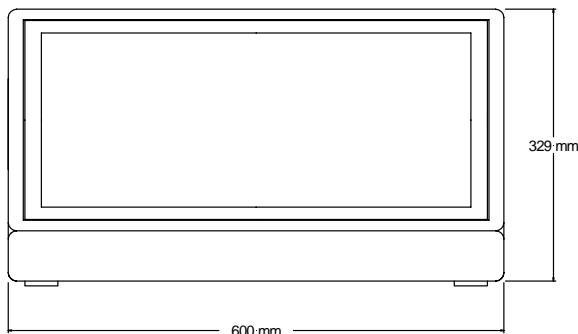


wartungsfreien Überlastungsschutz versehen. Das Gehäuse ist aus mehrschichtig verleimtem Birkenperrholz gefertigt und mit schwarzem Polyurethanlack versiegelt. Die Frontseite des Lautsprechers ist durch ein Metallgitter geschützt, das blickdicht mit Akustikschaum hinterlegt ist und einen Schalldurchlaß von 70% aufweist. Weiterhin ist das System mit zwei Griffschalen versehen. Die Anschlüsse bestehen aus Neutrik Speakon Steckverbindern.

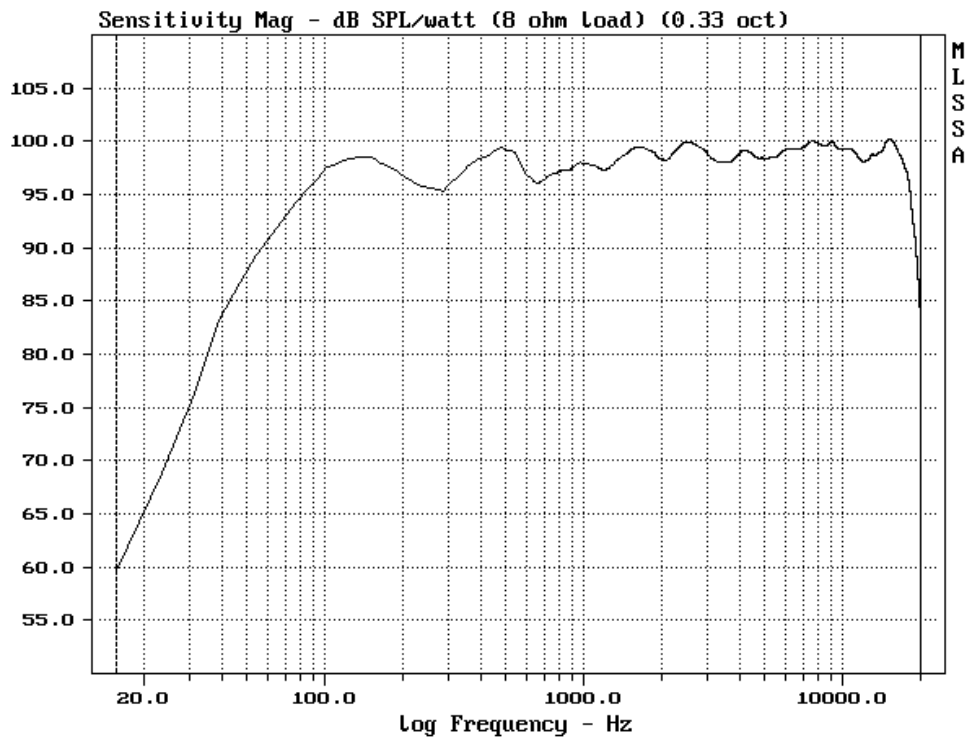
The GAE ProStage PS121M stage monitor is a vented, full-range loudspeaker system incorporating a 12" cone driver and a horn-loaded 1" compression driver and a passive crossover network. The passive crossover is optimally tuned to the speaker components and is sufficiently dimensioned for high-power handling. The HF-driver is electronically protected against overloading. The multi-layered, birchply enclosure is sealed with a black polyurethane, structure varnish. The components are protected by a metal front grill with 70% permeability and backed with acoustic foam. The enclosure is equipped with two carrying handles. The connectors are of the Neutrik Speakon 4-pole type.

Der GAE ProStage PS4464M Bühnenmonitor ist ein passives Vollbereichslautsprechersystem, das mit einem 12"-Tiefmitteltöner und einem horngeladenen 1"-Druckkammerlautsprecher bestückt ist und nach dem Bassreflexprinzip arbeitet. Die passive Frequenzweiche ist optimal auf die verwendeten Komponenten angepaßt und für hohe Leistungsreserven ausgelegt, der Hochtöner ist mit einem

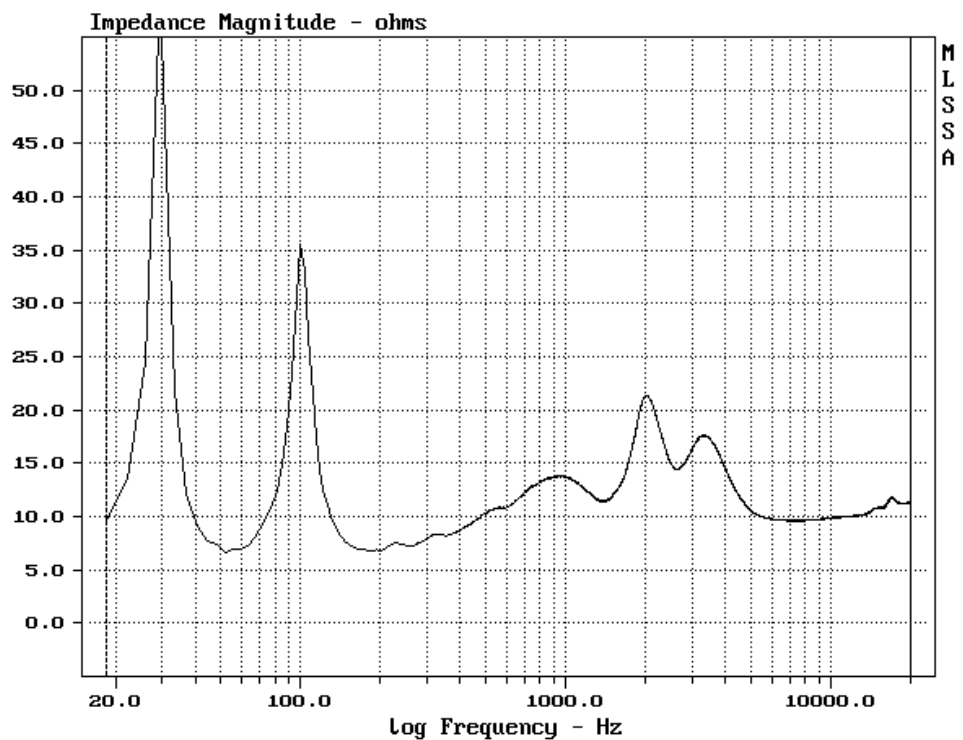
Design	2-way full-range, passive crossover, vented enclosure
Frequency Range	65Hz – 18kHz
Power handling capacity	250W (IEC norm 268-5)
Impedance	8Ω
Dispersion	90°x75° revolvable
Sensitivity (1W/1m)	99dB
Peak SPL (1m)	126dB
Components	12"/1"
Fittings	Handles
Recommended input power (IEC)	175W – 275W / 8Ω
Connectors	2 x Neutrik Speakon NL4MP
Weight (kg)	25
Dimensions (H x W x D) (cm)	32,9 x 60 x 47,9



GAE ProStage PS121M



GAE ProStage PS121M Frequenzverlauf / Frequency Response



GAE ProStage PS121M Impedanzverlauf / Impedancy Plot