

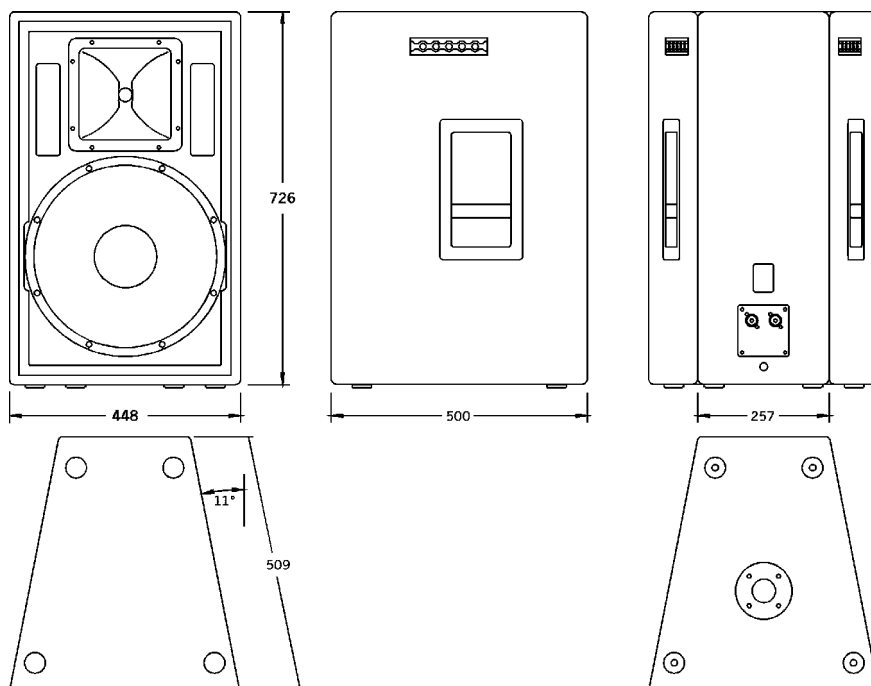
GAE ProStage PS151T



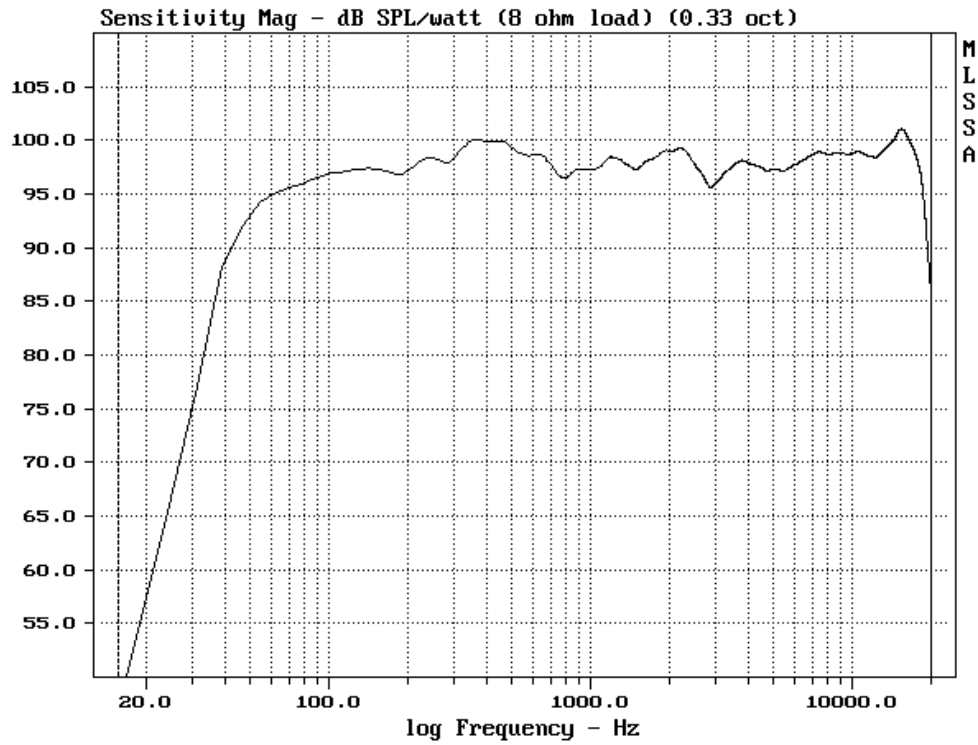
Das GAE ProStage PS151T Top ist ein passives Vollbereichslautsprecher-system, das mit einem 15"-Tiefmitteltöner und einem horngeladenen 1"-Druckkammerlautsprecher bestückt ist und nach dem Bassreflexprinzip arbeitet. Die passive Frequenzweiche ist optimal auf die verwendeten Komponenten angepaßt und für hohe Leistungsreserven ausgelegt, der Hochtöner ist mit einem wartungsfreien 2-stufigen Überlastungsschutz versehen. Das Gehäuse ist aus mehrschichtig verleimtem Birkensperholz gefertigt und mit schwarzem Polyurethanlack versiegelt. Die Frontseite des Lautsprechers ist durch ein Metallgitter geschützt, das blickdicht mit Akustikschaum hinterlegt ist und einen hohen Schalldurchlaß aufweist. Das Gehäuse ist seitlich mit Rasterleisten versehen, die mit Einhängerringen genutzt werden können. Zum Neigen des Systems ist rückwärtig eine Gewindeaufnahme M8 versehen. Weiterhin ist das System mit 2 Griffschalen in den Seitenwänden und einer Stativaufnahmhülse versehen. Die Anschlüsse bestehen aus 2 Neutrik Speakon Steckverbindern mit Durchschleifmöglichkeit.

The GAE ProStage PS151T Top is a vented, full-range loudspeaker system incorporating a 15" cone driver, a horn-loaded 1" compression driver and a passive crossover network. The passive crossover is optimally tuned to the speaker components and is sufficiently dimensioned for high-power handling. The HF-driver is electronically protected against overloading. The multi-layered, birch-ply enclosure is sealed with a black polyurethane, structure varnish. The components are protected by a metal front grill with high permeability and backed with acoustic foam. The enclosure is equipped with cargo restraint track at the top of the side walls allowing the using of cargo restraint studs. These are complemented by a M8 threaded shaft on the back side to allow the tilting of the system when installed. The system is equipped with carrying handles on the side walls and a flange for stand mounting. The connectors are of the Neutrik Speakon 4-pole type.

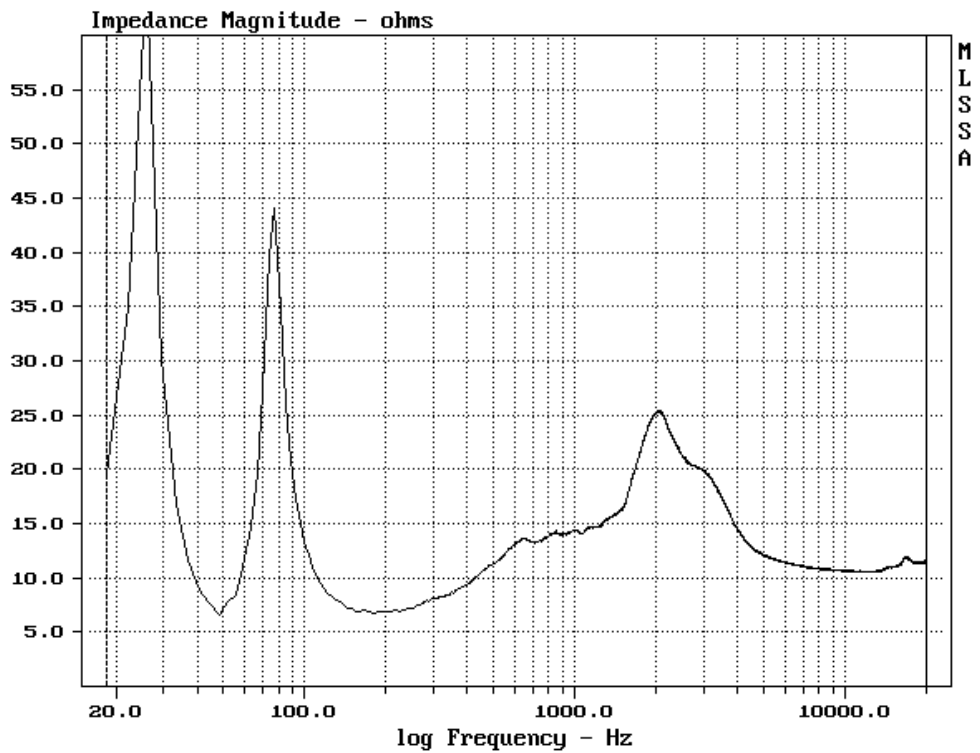
Design	2-way full-range, passive crossover, vented enclosure
Frequency Range	55Hz – 18kHz
Power handling capacity	350W (IEC norm 268-5)
Impedance	8Ω
Dispersion	90° x 75° revolvable
Sensitivity (1W/1m)	98dB
Peak SPL (1m)	126dB
Components	15"/1"
Fittings	Flying tracks, stand flange
Recommended input power (IEC)	300W – 600W / 8Ω
Connectors	2 x Neutrik Speakon NL4MP
Weight (kg)	36,5
Dimensions (H x W x D) (cm)	72,6 x 44,8 x 50



GAE ProStage PS151T



GAE ProStage PS151T Frequenzverlauf / Frequency Response



GAE ProStage PS151T Impedanzverlauf / Impedancy Plot