

GAE Foldback 152M

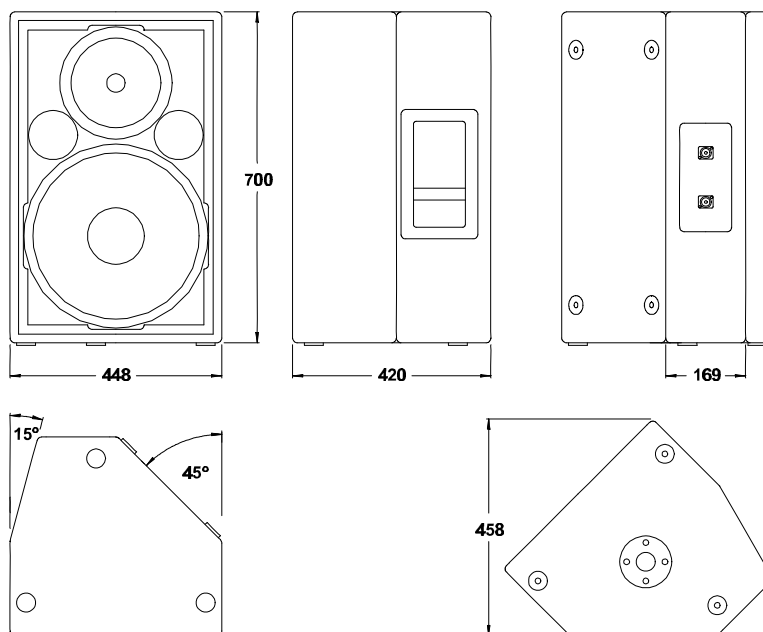


Der GAE 152M Bühnenmonitor ist ein passives Vollbereichslautsprechersystem, das mit einem 15"-Tiefmitteltöner und einem horngeladenen 1,5"-Druckkammerlautsprecher bestückt ist und nach dem Bassreflexprinzip arbeitet. Die Hornkonstruktion ist aus Glasfaserlaminat gefertigt und extrem widerstandsfähig gegenüber mechanischen Einflüssen. Die passive Frequenzweiche ist optimal auf die verwendeten

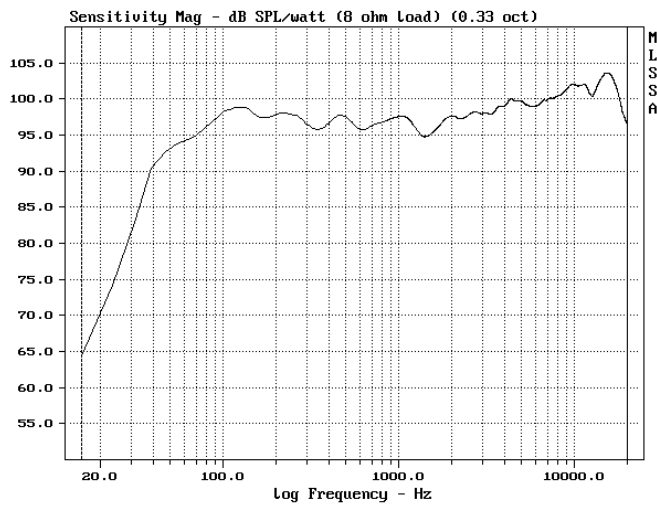
Komponenten angepaßt und für höchste Leistungsreserven ausgelegt, der Hochtöner ist mit einem wartungsfreien Überlastungsschutz versehen. Das Gehäuse ist aus mehrschichtig verleimtem Birkenperrholz gefertigt und mit schwarzem Polyurethanlack versiegelt. Die Frontseite des Lautsprechers ist durch ein Metallgitter geschützt, das blickdicht mit Akustikschaum hinterlegt ist und einen Schalldurchlaß von 70% aufweist. Das Gehäuse ist mit Griffschalen und einer Stativaufnahmhülse versehen. Die Anschlüsse bestehen aus Neutrik Speakon Steckverbindern.

The GAE 152M stage monitor is a vented, full-range loudspeaker system incorporating a 15" cone driver and a horn-loaded 1.5" compression driver and a passive crossover network. The hand-laminated fibre-glass horn is extremely robust and resistant to mechanical influence. The passive crossover is optimally tuned to the speaker components and is sufficiently dimensioned for high-power handling. The HF-driver is electronically protected against overloading. The multi-layered, birch-ply enclosure is sealed with a black polyurethane, structure varnish. The components are protected by a metal front grill with 70% permeability and backed with acoustic foam. The system is equipped with carrying handles and a flange for stand mounting. The connectors are of the Neutrik Speakon 4-pole type.

Design	2-way monitor, passive crossover, vented enclosure
Frequency range	50Hz - 18KHz
Power handling capacity	400W (IEC norm 268-5)
Impedance	8Ω
Dispersion	60° radial
Sensitivity (1W / 1m)	98dB
Peak SPL (1m)	128dB
Components	15" / 1,5"
Fittings	Stand flange
Recommended input power(IEC)	300W - 750W / 8Ω
Connectors	Speakon
Weight (kg)	42
Dimensions (H x W x D) (cm)	45,8 x 700 x 42



GAE Foldback 152M



Impedance response

