

## GAE System 4N

Der GAE System 4N Multimedia-Lautsprecher ist ein Breitbandlautsprechersystem von höchster Qualität, das mit einem 4"-Vollbereichslautsprecher bestückt ist und in einem geschlossenen Gehäuse arbeitet. Der spezielle Konuslautsprecher mit beschichteter Membran und Neodymium-Magneten wird durch ein Wärmeleitelement über die gesamte Gehäusekonstruktion gekühlt und weist hierdurch eine besondere Belastbarkeit auf.



Die Schallwand ist von ihrer Konstruktion abstrahlungs-optimiert, das rückwärtig montierte Lautsprecherchassis hat einen hohen Freiraum im Hub. Der Lautsprecher weist eine sehr natürliche Wiedergabe des gesamten Sprachbereichs auf. Zusammen mit der extrem kompakten Bauweise des Gehäuses werden vielfältige Anwendungen bei Fest-installationen ermöglicht. Das Gehäuse ist aus eloxiertem Aluminium gefertigt und kann auf Wunsch in unterschiedlichen RAL-Tönen lackiert werden. Die Frontseite des Lautsprechers ist durch ein Metallgitter geschützt, das von außen blickdicht mit Akustikschaum versehen ist und einen hohen Schalldurchlaß aufweist. Das Gehäuse ist mit 2 luftdichten Gewindeaufnahme versehen, die zur Befestigung des zugehörigen Metallbügels gedacht sind.

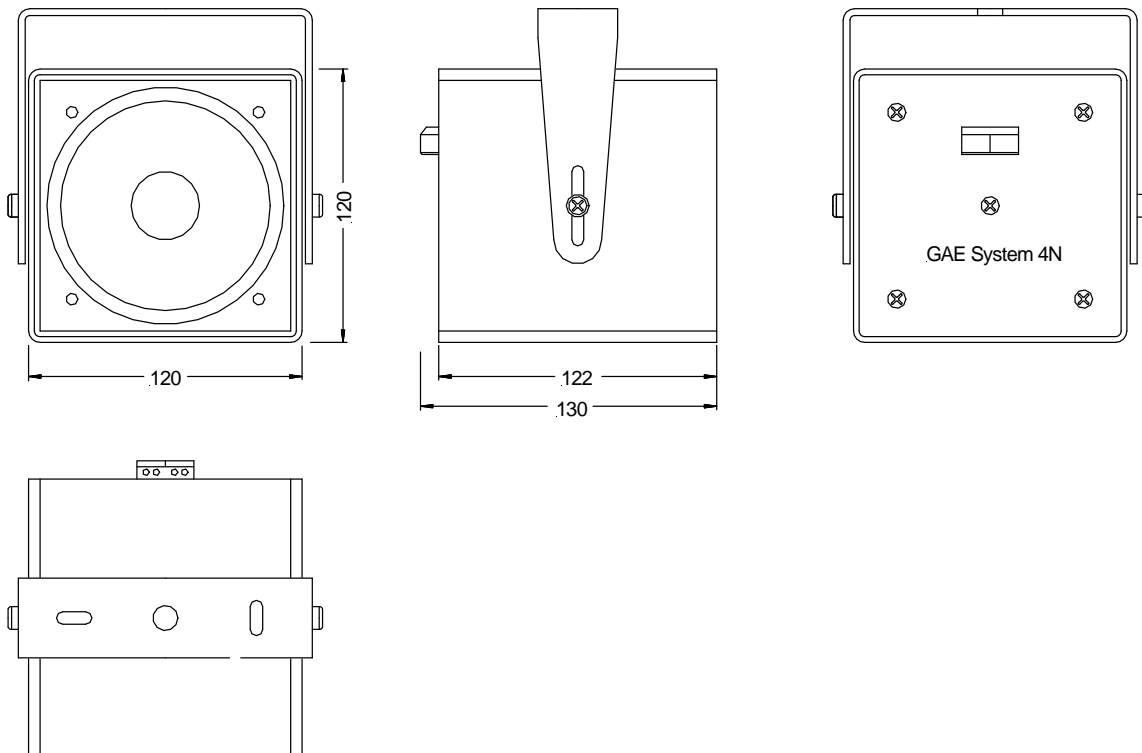
Die Anschlüsse bestehen aus Dual-Schraubanschlüssen mit Durchschleifmöglichkeit. Für eine Frequenzgangs-optimierung in unterschiedlichen Anwendungen werden Controller-Setups bereitgestellt.



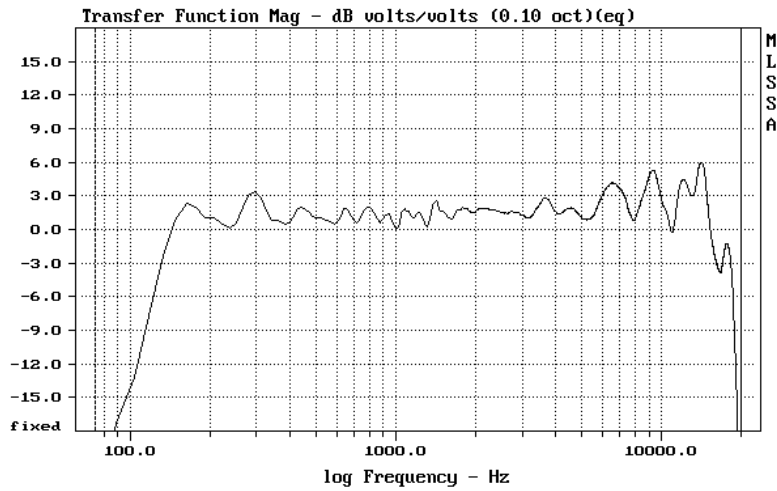
*The GAE System 4N multi-function loudspeaker is a high-quality broadband reinforcement system incorporating a 4" fullrange cone driver mounted in a closed enclosure. The special cone driver with coated membrane and Neodymium-magnet gets cooled by a temperature leading element which conducts magnet and metal housing. This cooling system provides a high power capacity of the cone driver. The baffle is optimized for sound radiation, the rearside mounted loudspeaker chassis enables an extended membrane excursion. The loudspeaker system shows a natural vocal reinforcement. Together with the extremely compact housing dimensions the GAE System 4N is a perfect choice for precious installation applications. The housing is of anodised aluminium and can be enameled in different colours. The frontside is protected by a metal front grill with high permeability and covered by acoustic foam. The side walls are equipped with two threaded shafts to enable the mounting of an installation-yoke by means of metric bolts. The connections are of doubled threaded connectors with inter-connection purpose. For versatile applications setups for optimisation of the frequency response are available.*

## GAE System 4N

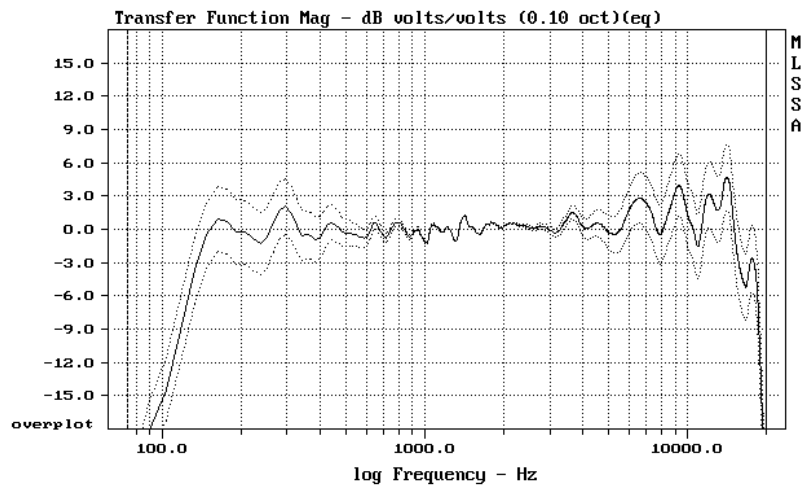
Type/Design .....	Broadband loudspeaker system, closed aluminium enclosure, weather-resistant
Frequency response.....	140Hz – 16kHz (+/- 3dB) with full range setup (max. bass boost)
System resonance Fc.....	175Hz (+/- 5%) / Qtc = 0,73 / -3dB at 168Hz
Power handling capacity.....	50W (IEC norm 268-5) (31,3dBu) 100W program power (34,3dBu) 150W peak power
Impedance.....	16Ω nominal; Zmin 15Ω at 730Hz
Recommended input power.....	50W – 150W / 16Ω
Dispersion.....	radial 80° (+/-15°) (range: 1500Hz...12000Hz) radial 120° (+/-15°) (range 650Hz...1500Hz)
Sensitivity .....	89,5dB (4,0V/16Ω/1m)
Program SPL.....	109,5dB (100W/1m)
Peak SPL.....	>111dB
Components .....	1x4" N/Dym with 1" voice coil and convection cooling
Connectors .....	Doubled threaded connectors (max. 2,5mm²)
Fittings.....	2x M5 for mounting yoke
Enclosure.....	5mm aluminium
Front protection .....	High permeable frontgrill, covered with acoustic foam
Weight .....	1,7kgs; (1,95kgs incl. yoke)
Dimensions (H x W x D) (mm).....	120 x 120 x 122 (130 incl. connection terminal)



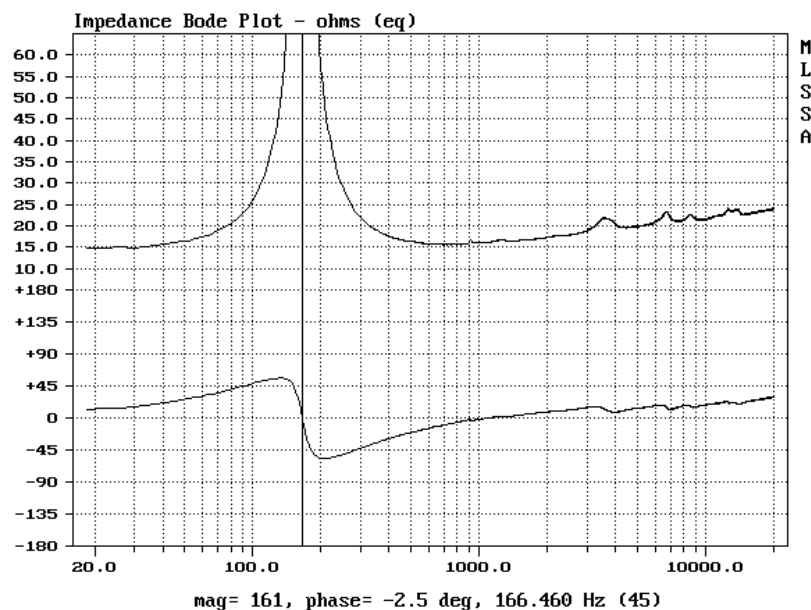
## GAE System 4N



Frequenzgang System 4N  
Frequency responses System 4N



Einsatz des Hi- / Low-Shelving-Filters  
Using the Hi- / Low-Shelving-Filters



Impedanz und Phasenverlauf / Impedance, Phase-response