

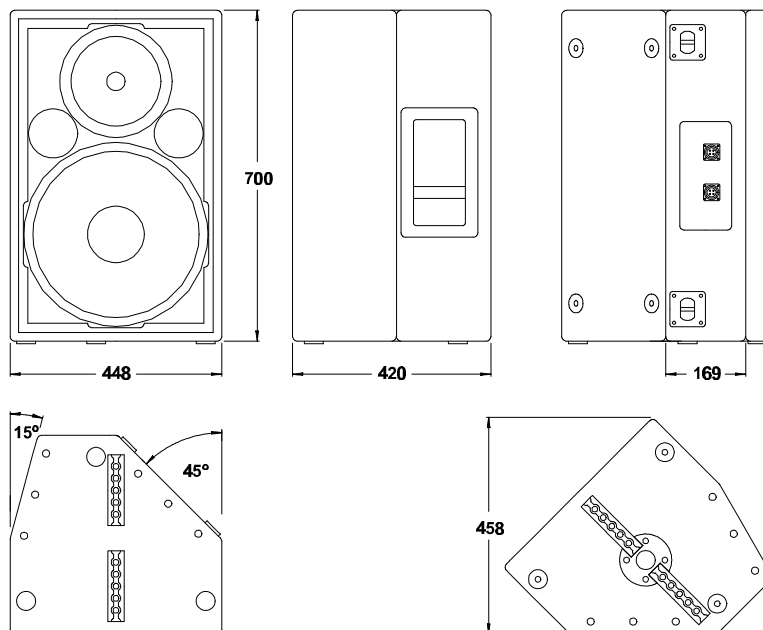
GAE System 152TM



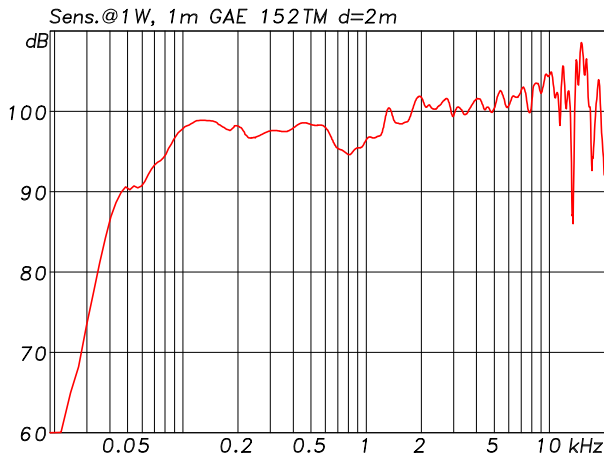
Das GAE System 152TM Top/Monitor ist ein multifunktionales passives Mittelhochtonlautsprechersystem, das mit einem 15"-Tiefmitteltöner und einem horn-geladenen 1,5"-Druckkammerlautsprecher bestückt ist und nach dem Bassreflexprinzip arbeitet. Die Hornkonstruktion ist aus Glasfaserlaminat gefertigt und extrem widerstandsfähig gegenüber mechanischen Einflüssen. Die passive Frequenzweiche ist optimal auf die verwendeten Komponenten angepaßt und für höchste Leistungsreserven ausgelegt, der Hochtöner ist mit einem wartungsfreien Überlastungsschutz versehen. Das Gehäuse ist aus mehrschichtig verleimtem Birkensperholz gefertigt und mit schwarzem Polyurethanlack versiegelt. Die Frontseite des Lautsprechers ist durch ein Metallgitter geschützt, das blickdicht mit Akustikschaum hinterlegt ist und einen Schalldurchlaß von 70% aufweist. Das Gehäuse ist auf den Deckel- und Bodenseiten mit Rasterleisten versehen, die mit Einhängerringen genutzt werden können. Zum Neigen des Systems sind rückwärtig Flugösen mit Steg angebracht. Weiterhin ist das System mit Griffschalen und einer Stativaufnahmehülse versehen. Die Anschlüsse bestehen aus 4poligen CA-COM-Steckverbindern.

The GAE System 152TM Top/Monitor is a vented, full-range loudspeaker system incorporating a 15" cone driver and a horn-loaded 1.5" compression driver and a passive crossover network. The hand-laminated fibre-glass horn is extremely robust and resistant to mechanical influence and mounted to a sub-baffle allowing it's rotation through 90°. The passive crossover is optimally tuned to the speaker components and is sufficiently dimensioned for highest-power handling. The HF-driver is electronically protected against overloading. The multi-layered, birch-ply enclosure is sealed with a black polyurethane, structure varnish. The components are protected by a metal front grill with 70% permeability and backed with acoustic foam. The enclosure is equipped with cargo restraint track at the top and bottom allowing the use of cargo restraint studs. These are complemented by helping strap brackets allowing the tilting of the systems when installed. The system is equipped with carrying handles and a flange for stand mounting. The connectors are of the CA-COM 4-pin type.

Design	2-way full-range, passive crossover, vented enclosure
Frequency range	50Hz - 18KHz
Power handling capacity	400W (IEC norm 268-5)
Impedance	8Ω
Dispersion	60° radial
Sensitivity (1W / 1m)	98dB
Peak SPL (1m)	128dB
Components	15"/1,5"
Fittings	Flying tracks, stand flange
Recommended input power(IEC)	300W - 750W / 8Ω
Connectors	CA-COM 4-pin
Weight (kg)	42
Dimensions (H x W x D) (cm)	70 x 44,8 x 42

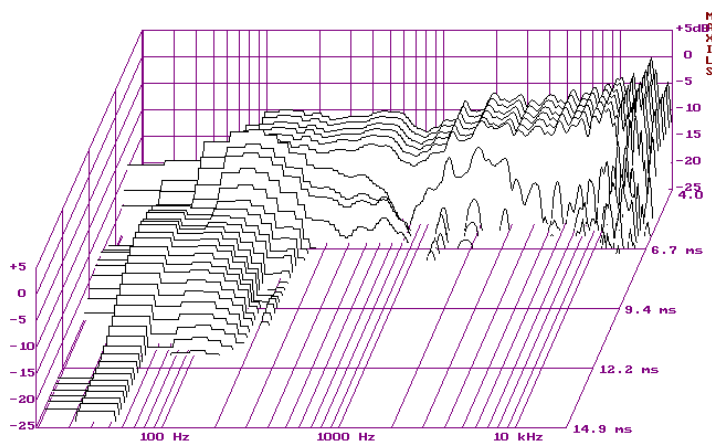
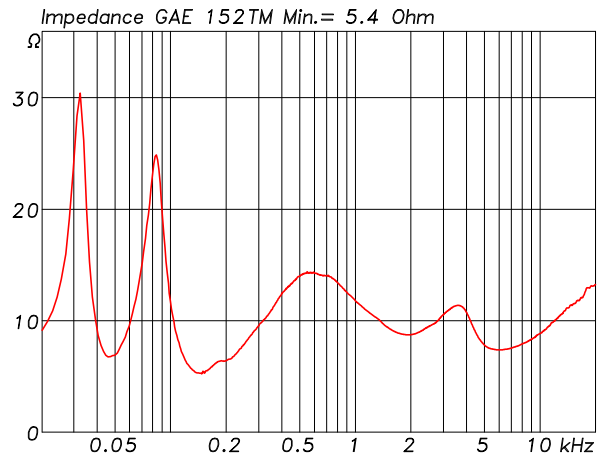


GAE System 152TM



Frequency response

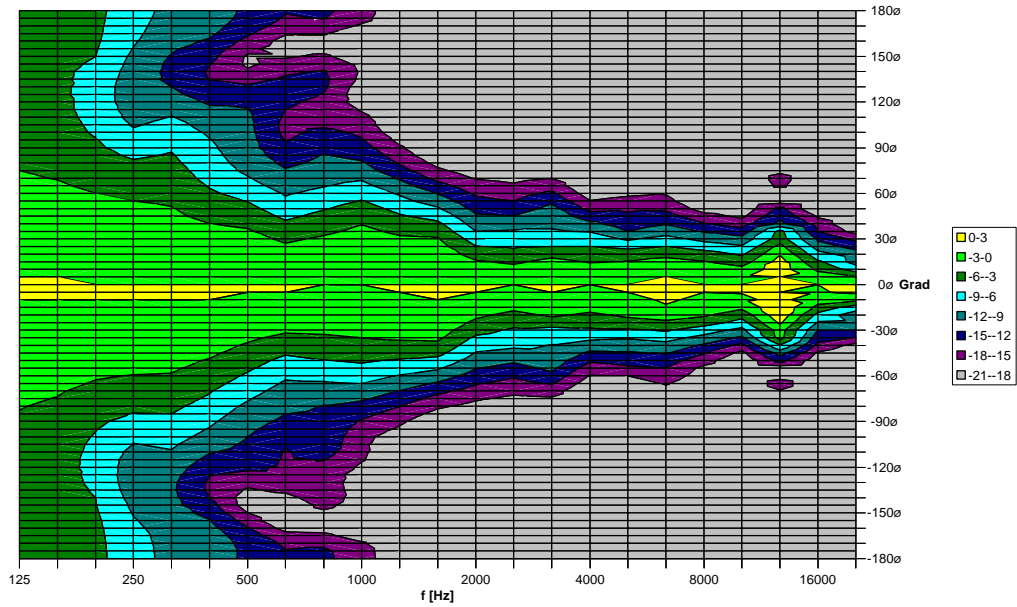
Impedance response



Spectral decay

GAE System 152TM

Horizontal directivity plot



Vertical directivity plot

